

Antares | LED-Flutlicht



Datenblätter

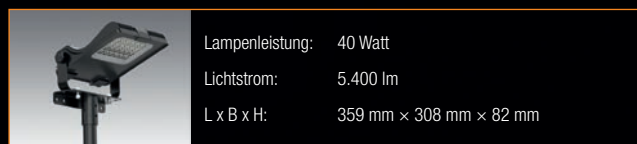


Antares | LED-Flutlicht

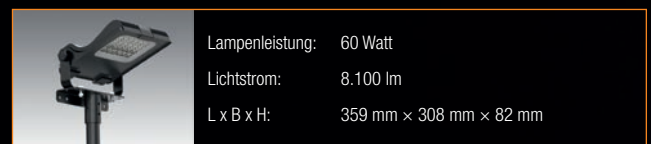
Die LED Flutlichter der Serie Antares bieten aufgrund Ihrer flexiblen Abstrahlcharakteristiken vielfältige Einsatzmöglichkeiten für jede Beleuchtungssituation. Die Fluter zeichnen sich durch ihre stabile Konstruktion und ihr schmales Design aus, das auch bei hoher Windlast den Sicherheitsanforderungen entspricht.

Zur Auswahl stehen die gängigen Lichtfarben 3.000 K, 4.000 K und 5.000 K in den Leistungsgrößen zwischen 40 bis 240 Watt zur Verfügung. Die verbauten NICHIA LEDs machen dieses Produkt zu einem hocheffizienten Strahler mit bis zu 135 lm/W. Vergleichbare Halogenmetall-dampflampen weisen zwar eine hohe Effizienz auf, haben jedoch nur eine Lebensdauer von 9.000 Betriebsstunden. Besonders bei hohen Mastanlagen führt dies zu hohen Wartungskosten.

LED-Flutlichter Antares



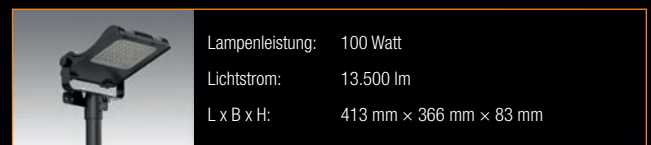
Seite 3



Seite 4



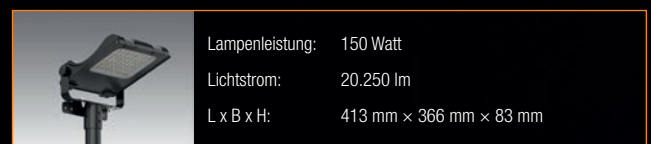
Seite 5



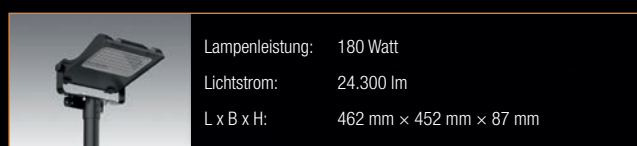
Seite 6



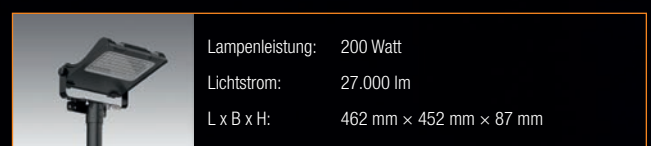
Seite 7



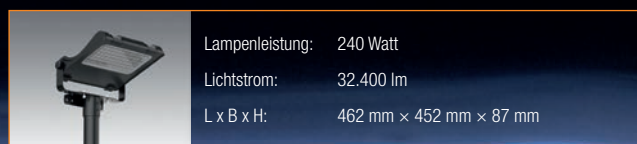
Seite 8



Seite 9




Seite 10



Seite 11

■ Antares | LED-Flutlicht - 40 Watt

Produktdaten	
Anschlussleistung:	40 Watt
LED:	NICHIA SMD
Anzahl der LED-Dioden:	64
Treiber:	 MEANWELL / Inventronics (DALI)
Dimmung:	Optional DALI
Spannung:	AC
Spannungsbereich:	100-240 V
Cos φ:	>0,9
Betriebsfrequenz:	50-60 Hz
Lichtfarben:	3.000 K / 4.000 K / 5.000 K
Bewerteter Lichtstrom:	5.400 lm
Lampenlichtausbeute:	135 lm/W
Abstrahlwinkel:	30°x60° (10°) / 65°x120° (10°) / 65x120° (55°) / 15° / 30°
Farbwiedergabeindex:	>70 Ra
Umgebungstemperatur:	-30 bis +45 °C
Schutzart:	IP66
Schlagfestigkeit:	IK08
Mittlere Lebensdauer:	50.000 h
Start:	<0,1 Sekunden
Länge:	359 mm
Breite:	308 mm
Höhe:	82 mm
Gewicht:	4,6 kg
Versandeinheit:	1 Stück
Garantie:	5 Jahre
Gehäuse: Aluminiumdruckguss	

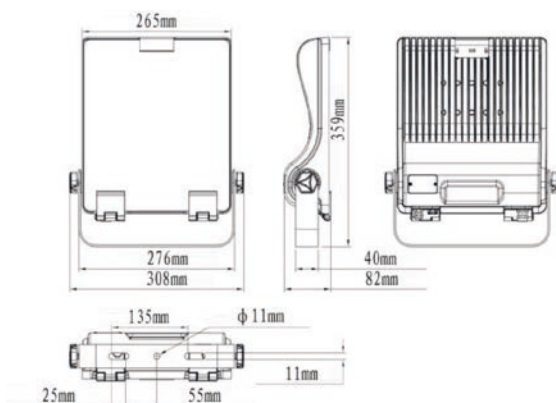
Produktabbildung



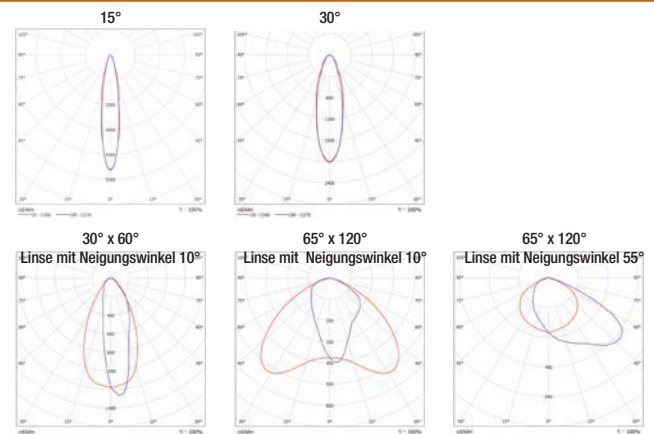
Produktbeschreibung

- 10 kV Überspannungsschutz
- Schutzart IP66
- Frei von Quecksilber
- Flackerfreier Sofortstart
- Hohe Schaltfestigkeit

Abmessungen:

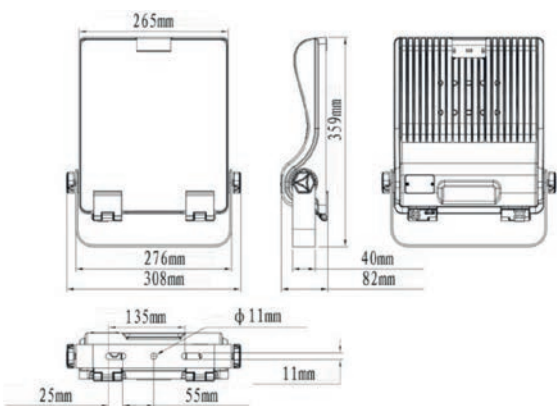
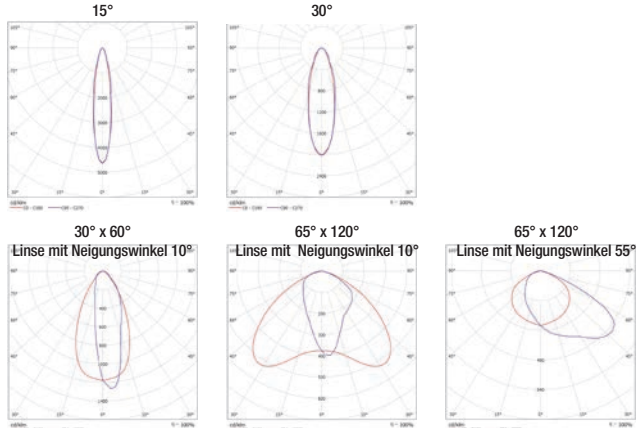


Abstrahlcharakteristiken



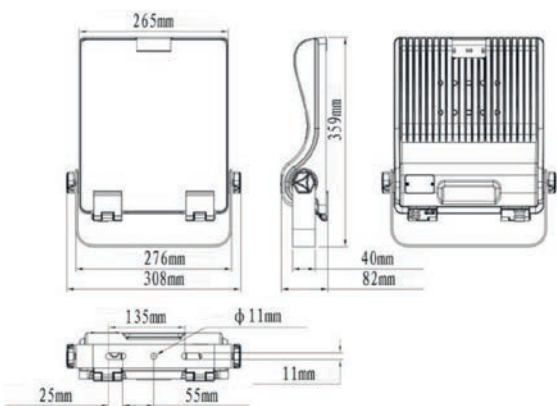
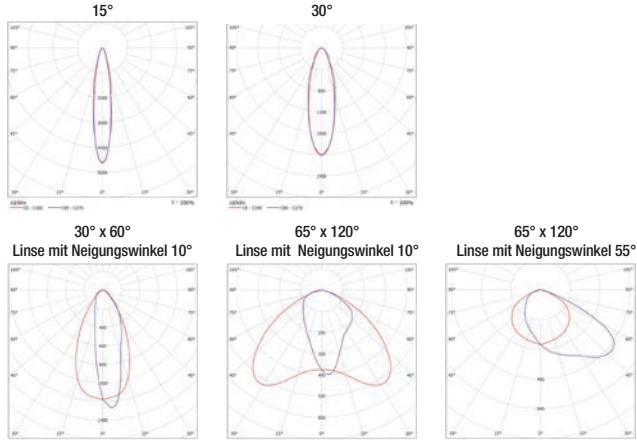
■ Antares | LED-Flutlicht - 60 Watt

Produktdaten		Produktabbildung
Anschlussleistung:	60 Watt	
LED:	NICHIA SMD	
Anzahl der LED-Dioden:	96	
Treiber:	 MEANWELL / Inventronics (DALI)	
Dimmung:	Optional DALI	
Spannung:	AC	
Spannungsbereich:	100-240 V	
Cos φ:	>0,9	
Betriebsfrequenz:	50-60 Hz	
Lichtfarben:	3.000 K / 4.000 K / 5.000 K	
Bewerteter Lichtstrom:	8.100 lm	
Lampenlichtausbeute:	135 lm/W	
Abstrahlwinkel:	30°x60° (10°) / 65°x120° (10°) / 65x120° (55°) / 15° / 30°	
Farbwiedergabeindex:	>70 Ra	
Umgebungstemperatur:	-30 bis +45 °C	
Schutzart:	IP66	
Schlagfestigkeit:	IK08	
Mittlere Lebensdauer:	50.000 h	
Start:	<0,1 Sekunden	
Länge:	359 mm	
Breite:	308 mm	
Höhe:	82 mm	
Gewicht:	4,8 kg	
Versandeinheit:	1 Stück	
Garantie:	5 Jahre	
Gehäuse: Aluminiumdruckguss		Produktbeschreibung <ul style="list-style-type: none"> ■ 10 kV Überspannungsschutz ■ Schutzart IP66 ■ Frei von Quecksilber ■ Flackerfreier Sofortstart ■ Hohe Schaltfestigkeit

Abmessungen:	Abstrahlcharakteristiken
	

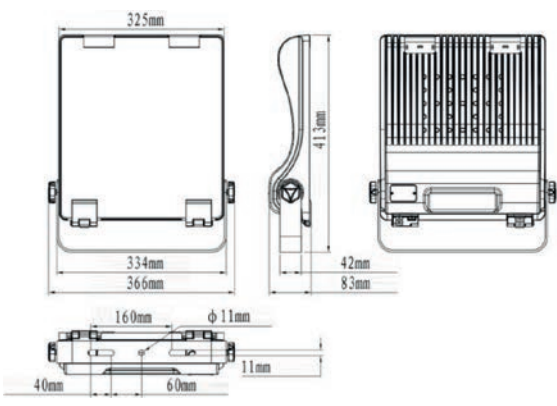
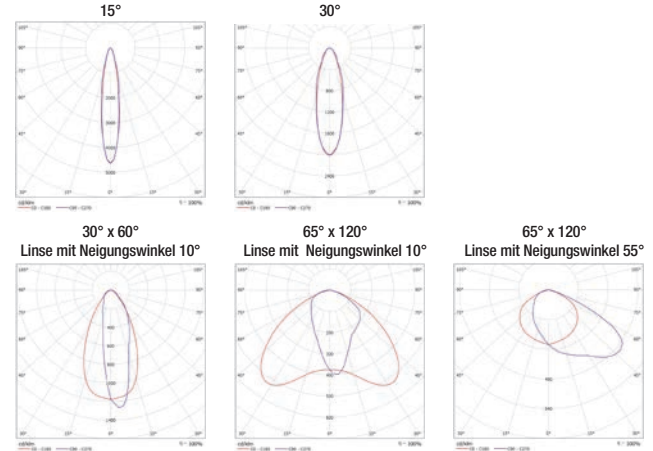
■ Antares | LED-Flutlicht - 80 Watt

Produktdaten		Produktabbildung
Anschlussleistung:	80 Watt	
LED:	NICHIA SMD	
Anzahl der LED-Dioden:	96	
Treiber:	 MEANWELL / Inventronics (DALI)	
Dimmung:	Optional DALI	
Spannung:	AC	
Spannungsbereich:	100-240 V	
Cos φ:	>0,9	
Betriebsfrequenz:	50-60 Hz	
Lichtfarben:	3.000 K / 4.000 K / 5.000 K	
Bewerteter Lichtstrom:	10.800 lm	
Lampenlichtausbeute:	135 lm/W	
Abstrahlwinkel:	30°x60° (10°) / 65°x120° (10°) / 65x120° (55°) / 15° / 30°	
Farbwiedergabeindex:	>70 Ra	
Umgebungstemperatur:	-30 bis +45 °C	
Schutzart:	IP66	
Schlagfestigkeit:	IK08	
Mittlere Lebensdauer:	50.000 h	
Start:	<0,1 Sekunden	
Länge:	413 mm	
Breite:	366 mm	
Höhe:	83 mm	
Gewicht:	4,9 kg	
Versandeinheit:	1 Stück	
Garantie:	5 Jahre	
Gehäuse: Aluminiumdruckguss		Produktbeschreibung <ul style="list-style-type: none"> ■ 10 kV Überspannungsschutz ■ Schutzart IP66 ■ Frei von Quecksilber ■ Flackerfreier Sofortstart ■ Hohe Schaltfestigkeit

Abmessungen:	Abstrahlcharakteristiken
	

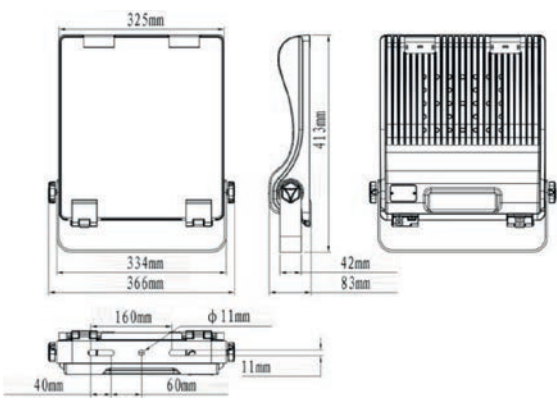
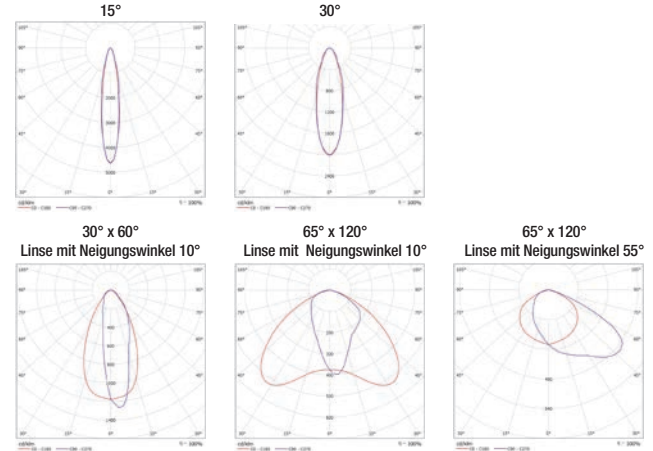
■ Antares | LED-Flutlicht - 100 Watt

Produktdaten		Produktabbildung
Anschlussleistung:	100 Watt	
LED:	NICHIA SMD	
Anzahl der LED-Dioden:	128	
Treiber:	 MEANWELL	
Dimmung:	Optional DALI	
Spannung:	AC	
Spannungsbereich:	200-240 V	
Cos φ:	>0,9	
Betriebsfrequenz:	50-60 Hz	
Lichtfarben:	3.000 K / 4.000 K / 5.000 K	
Bewerteter Lichtstrom:	13.500 lm	
Lampenlichtausbeute:	135 lm/W	
Abstrahlwinkel:	30°x60° (10°) / 65°x120° (10°) / 65x120° (55°) / 15° / 30°	
Farbwiedergabeindex:	>70 Ra	
Umgebungstemperatur:	-30 bis +45 °C	
Schutzart:	IP66	
Schlagfestigkeit:	IK08	
Mittlere Lebensdauer:	50.000 h	
Start:	<0,1 Sekunden	
Länge:	413 mm	
Breite:	366 mm	
Höhe:	83 mm	
Gewicht:	6,6 kg	
Versandeinheit:	1 Stück	
Garantie:	5 Jahre	
Gehäuse: Aluminiumdruckguss		Produktbeschreibung <ul style="list-style-type: none"> ■ 10 kV Überspannungsschutz ■ Schutzart IP66 ■ Frei von Quecksilber ■ Flackerfreier Sofortstart ■ Hohe Schaltfestigkeit

Abmessungen:	Abstrahlcharakteristiken
	

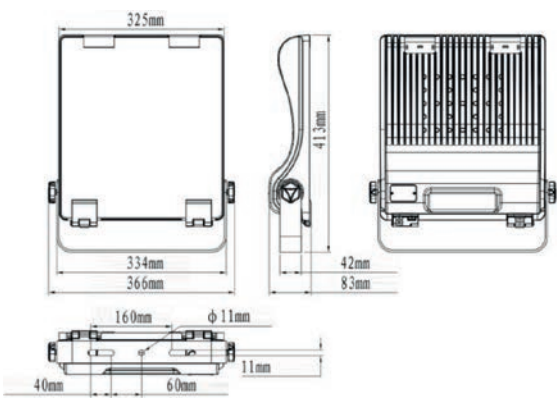
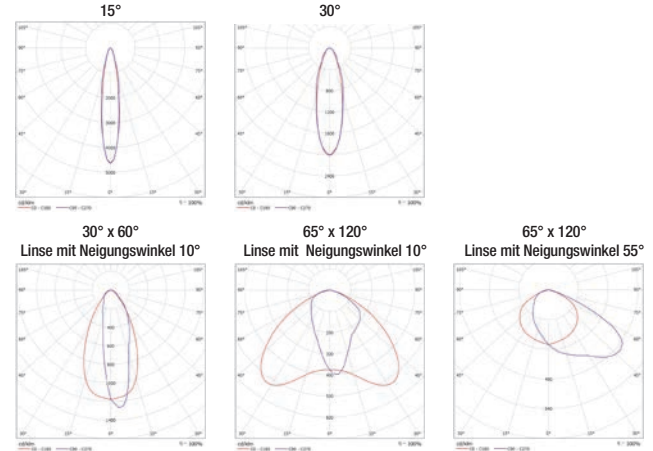
■ Antares | LED-Flutlicht - 120 Watt

Produktdaten		Produktabbildung
Anschlussleistung:	120 Watt	
LED:	NICHIA SMD	
Anzahl der LED-Dioden:	144	
Treiber:	 MEANWELL	
Dimmung:	Optional DALI	
Spannung:	AC	
Spannungsbereich:	200-240 V	
Cos φ:	>0,9	
Betriebsfrequenz:	50-60 Hz	
Lichtfarben:	3.000 K / 4.000 K / 5.000 K	
Bewerteter Lichtstrom:	16.200 lm	
Lampenlichtausbeute:	135 lm/W	
Abstrahlwinkel:	30°x60° (10°) / 65°x120° (10°) / 65x120° (55°) / 15° / 30°	
Farbwiedergabeindex:	>70 Ra	
Umgebungstemperatur:	-30 bis +45 °C	
Schutzart:	IP66	
Schlagfestigkeit:	IK08	
Mittlere Lebensdauer:	50.000 h	
Start:	<0,1 Sekunden	
Länge:	413 mm	
Breite:	366 mm	
Höhe:	83 mm	
Gewicht:	6,8 kg	
Versandeinheit:	1 Stück	
Garantie:	5 Jahre	
Gehäuse: Aluminiumdruckguss		Produktbeschreibung <ul style="list-style-type: none"> ■ 10 kV Überspannungsschutz ■ Schutzart IP66 ■ Frei von Quecksilber ■ Flackerfreier Sofortstart ■ Hohe Schaltfestigkeit


Abmessungen:	Abstrahlcharakteristiken
	

■ Antares | LED-Flutlicht - 150 Watt

Produktdaten		Produktabbildung
Anschlussleistung:	150 Watt	
LED:	NICHIA SMD	
Anzahl der LED-Dioden:	192	
Treiber:	 MEANWELL	
Dimmung:	Optional DALI	
Spannung:	AC	
Spannungsbereich:	200-240 V	
Cos φ:	>0,9	
Betriebsfrequenz:	50-60 Hz	
Lichtfarben:	3.000 K / 4.000 K / 5.000 K	
Bewerteter Lichtstrom:	20.250 lm	
Lampenlichtausbeute:	135 lm/W	
Abstrahlwinkel:	30°x60° (10°) / 65°x120° (10°) / 65x120° (55°) / 15° / 30°	
Farbwiedergabeindex:	>70 Ra	
Umgebungstemperatur:	-30 bis +45 °C	
Schutzart:	IP66	
Schlagfestigkeit:	IK08	
Mittlere Lebensdauer:	50.000 h	
Start:	<0,1 Sekunden	
Länge:	413 mm	
Breite:	366 mm	
Höhe:	83 mm	
Gewicht:	7,1 kg	
Versandeinheit:	1 Stück	
Garantie:	5 Jahre	
Gehäuse: Aluminiumdruckguss		Produktbeschreibung <ul style="list-style-type: none"> ■ 10 kV Überspannungsschutz ■ Schutzart IP66 ■ Frei von Quecksilber ■ Flackerfreier Sofortstart ■ Hohe Schaltfestigkeit

Abmessungen:	Abstrahlcharakteristiken
	

■ Antares | LED-Flutlicht - 180 Watt

Produktdaten	
Anschlussleistung:	180 Watt
LED:	NICHIA SMD
Anzahl der LED-Dioden:	240
Treiber:	 MEANWELL
Dimmung:	Optional DALI
Spannung:	AC
Spannungsbereich:	200-240 V
Cos φ:	>0,9
Betriebsfrequenz:	50-60 Hz
Lichtfarben:	3.000 K / 4.000 K / 5.000 K
Bewerteter Lichtstrom:	24.300 lm
Lampenlichtausbeute:	135 lm/W
Abstrahlwinkel:	30°x60° (10°) / 65°x120° (10°) / 65x120° (55°) / 15° / 30°
Farbwiedergabeindex:	>70 Ra
Umgebungstemperatur:	-30 bis +45 °C
Schutzart:	IP66
Schlagfestigkeit:	IK08
Mittlere Lebensdauer:	50.000 h
Start:	<0,1 Sekunden
Länge:	462 mm
Breite:	452 mm
Höhe:	87 mm
Gewicht:	8,7 kg
Versandeinheit:	1 Stück
Garantie:	5 Jahre
Gehäuse: Aluminiumdruckguss	

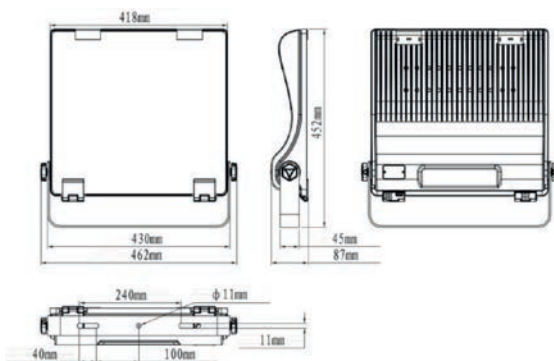
Produktabbildung



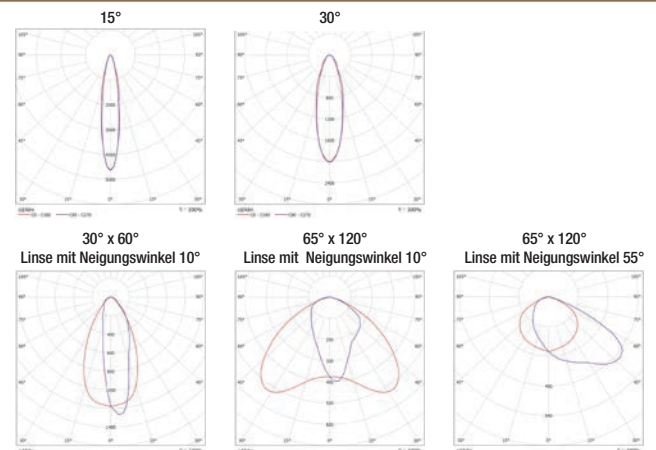
Produktbeschreibung

- 10 kV Überspannungsschutz
- Schutzart IP66
- Frei von Quecksilber
- Flackerfreier Sofortstart
- Hohe Schaltfestigkeit


Abmessungen:



Abstrahlcharakteristiken



■ Antares | LED-Flutlicht - 200 Watt

Produktdaten	
Anschlussleistung:	200 Watt
LED:	NICHIA SMD
Anzahl der LED-Dioden:	240
Treiber:	 MEANWELL
Dimmung:	Optional DALI
Spannung:	AC
Spannungsbereich:	200-240 V
Cos φ:	>0,9
Betriebsfrequenz:	50-60 Hz
Lichtfarben:	3.000 K / 4.000 K / 5.000 K
Bewerteter Lichtstrom:	27.000 lm
Lampenlichtausbeute:	135 lm/W
Abstrahlwinkel:	30°x60° (10°) / 65°x120° (10°) / 65x120° (55°) / 15° / 30°
Farbwiedergabeindex:	>70 Ra
Umgebungstemperatur:	-30 bis +45 °C
Schutzart:	IP66
Schlagfestigkeit:	IK08
Mittlere Lebensdauer:	50.000 h
Start:	<0,1 Sekunden
Länge:	462 mm
Breite:	452 mm
Höhe:	87 mm
Gewicht:	8,9 kg
Versandeinheit:	1 Stück
Garantie:	5 Jahre
Gehäuse: Aluminiumdruckguss	

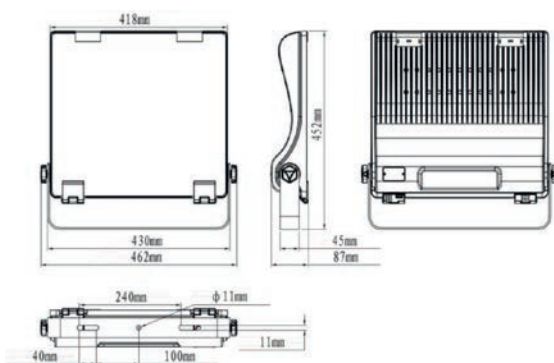
Produktabbildung



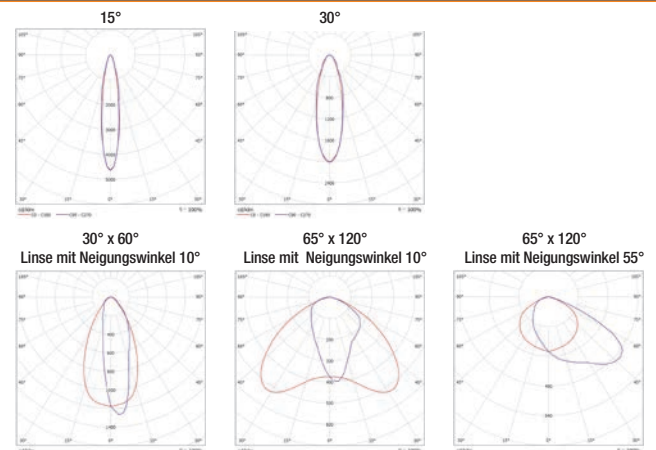
Produktbeschreibung

- 10 kV Überspannungsschutz
- Schutzart IP66
- Frei von Quecksilber
- Flackerfreier Sofortstart
- Hohe Schaltfestigkeit



Abmessungen:

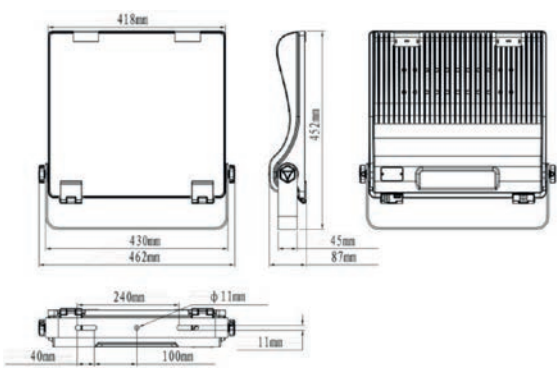
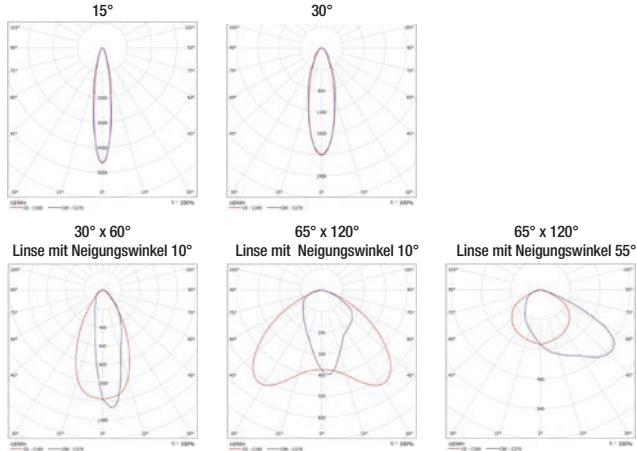


Abstrahlcharakteristiken



■ Antares | LED-Flutlicht - 240 Watt

Produktdaten		Produktabbildung
Anschlussleistung:	240 Watt	
LED:	NICHIA SMD	
Anzahl der LED-Dioden:	288	
Treiber:	 MEANWELL	
Dimmung:	Optional DALI	
Spannung:	AC	
Spannungsbereich:	200-240 V	
Cos φ:	>0,9	
Betriebsfrequenz:	50-60 Hz	
Lichtfarben:	3.000 K / 4.000 K / 5.000 K	
Bewerteter Lichtstrom:	32.400 lm	
Lampenlichtausbeute:	135 lm/W	
Abstrahlwinkel:	30°x60° (10°) / 65°x120° (10°) / 65x120° (55°) / 15° / 30°	
Farbwiedergabeindex:	>70 Ra	
Umgebungstemperatur:	-30 bis +45 °C	
Schutzart:	IP66	
Schlagfestigkeit:	IK08	
Mittlere Lebensdauer:	50.000 h	
Start:	<0,1 Sekunden	
Länge:	462 mm	
Breite:	452 mm	
Höhe:	87 mm	
Gewicht:	9,2 kg	
Versandeinheit:	1 Stück	
Garantie:	5 Jahre	
Gehäuse: Aluminiumdruckguss		Produktbeschreibung <ul style="list-style-type: none"> ■ 10 kV Überspannungsschutz ■ Schutzart IP66 ■ Frei von Quecksilber ■ Flackerfreier Sofortstart ■ Hohe Schaltfestigkeit

Abmessungen:	Abstrahlcharakteristiken
	



CONPOWER
Energie bewusst machen

CONPOWER Betrieb GmbH
Lilienthalstraße 1
82178 Puchheim
Telefon: +49 89 4161488-70
Telefax: +49 89 4161488-71
E-Mail: betrieb@conpower.de
www.conpower.de