

Helios | LED Kartoffelleuchte



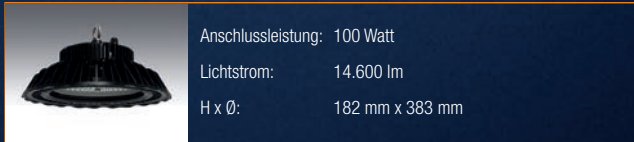
Datenblätter



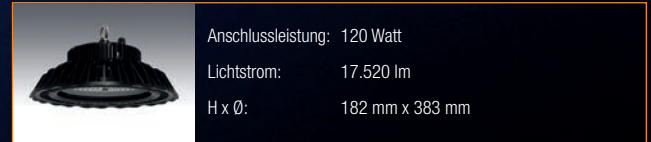
Helios | LED Kartoffelleuchte

Mit einem Wirkungsgrad von 146 lm/W sind CONPOWER Spezialleuchten für die Kartoffelindustrie genau so effizient wie herkömmliche LED Leuchten für die industrielle Anwendung. Bisher angewandte Beschichtungen und Röhren zur Färbung des Lichtes verringerten den Lichtstrom der Leuchtmittel und somit die Effizienz. Dadurch sind durch Umrüstung auf LED Technik bis zu 90% Einsparung möglich.

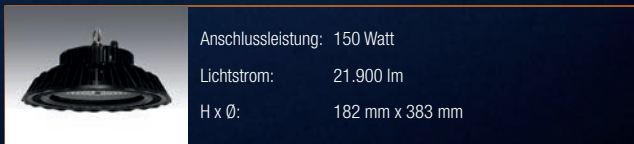
Helios LED Kartoffelleuchte



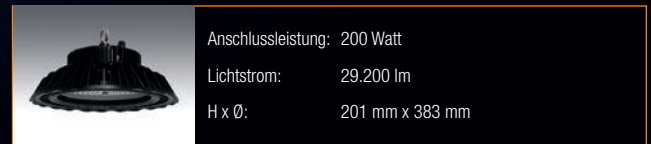
Seite 3



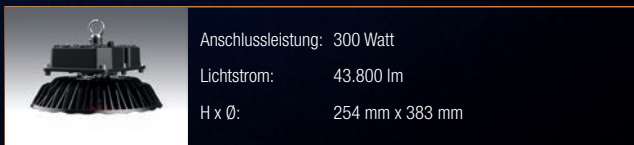
Seite 4



Seite 5





Seite 6

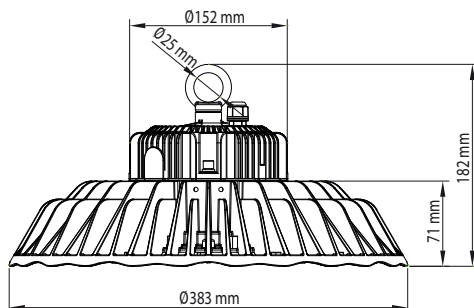


Seite 7



■ Helios | LED-Kartoffelleuchte - 100 Watt

Produktdaten		Produktabbildung
Anschlussleistung:	100 Watt	
Treiber:	MEANWELL	
LED:		
Dimmung:	1-10 Volt/DALI	
Spannung:	AC	
Spannungsbereich:	100-240 V	
Cos φ:	0,93	
Betriebsfrequenz:	47-63 Hz	
Lichtfarbe:	Grün(520-540nm)	
Lichtstrom:	14.600 lm ± 5%	
Lichtausbeute:	146 lm/W ± 5%	
Abstrahlwinkel:	50°, 90° und 120°	
Farbwiedergabeindex:	73 R _a (Optional 80 R _a)	
Umgebungstemperatur:	-30 °C bis +50 °C	
Schutzart:	IP65	
Schlagfestigkeit:	IK10 (Silikatglasabdeckung IK08)	
Mittlere Lebensdauer:	50.000 h L ₈₀ / B ₁₀	
Start:	<0,1 Sekunden	
Höhe x Durchmesser:	182 mm x 383 mm	
Gewicht:	5,9 ± 0,3 kg	
Versandeinheit:	1 Stück	
Garantie:	5 Jahre	
<p>Gehäuse: Schlagfestes und korrosionsbeständiges Aluminiumgehäuse. Optional auch mit einer Silikatglasabdeckung erhältlich.</p>		<p>Produktbeschreibung</p> <ul style="list-style-type: none"> ■ Montage als Pendel-, Decken- und Wandleuchte ■ Nichia Dioden gemäß LM80 geprüft ■ Frei von Quecksilber ■ Robuste und langlebige Bauweise für den industriellen Einsatz ■ Flackerfreier Sofortstart ■ Hohe Schaltfestigkeit ■ Optional auch mit Aluminiumreflektor

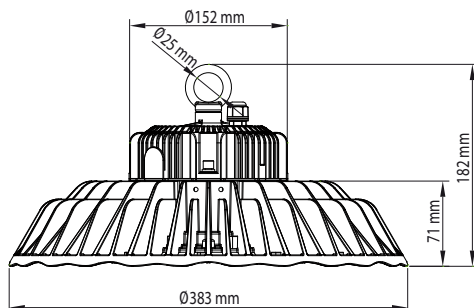
Maße:





■ Helios | LED-Kartoffelleuchte - 120 Watt

Produktdaten		Produktabbildung
Anschlussleistung:	120 Watt	
Treiber:	MEANWELL	
LED:		
Dimmung:	1-10 Volt/DALI	
Spannung:	AC	
Spannungsbereich:	100-240 V	
Cos φ:	0,93	
Betriebsfrequenz:	47-63 Hz	
Lichtfarbe:	Grün(520-540nm)	
Lichtstrom:	17.520 lm ± 5%	
Lichtausbeute Grün(520-540nm)	146 lm/W ± 5%	
Abstrahlwinkel:	50° , 90° und 120°	
Farbwiedergabeindex:	73 R _a (Optional 80 R _a)	
Umgebungstemperatur:	-30 °C bis +50 °C	
Schutzart:	IP65	
Schlagfestigkeit:	IK10 (Silikatglasabdeckung IK08)	
Mittlere Lebensdauer:	50.000 h L ₈₀ / B ₁₀	
Start:	<0,1 Sekunden	
Höhe x Durchmesser:	182 mm x 383 mm	
Gewicht:	5,9 ± 0,3 kg	
Versandeinheit:	1 Stück	
Garantie:	5 Jahre	
<p>Gehäuse: Schlagfestes und korrosionsbeständiges Aluminiumgehäuse. Optional auch mit einer Silikatglasabdeckung erhältlich.</p>		<h3>Produktbeschreibung</h3> <ul style="list-style-type: none"> Montage als Pendel-, Decken- und Wandleuchte Nichia Dioden gemäß LM80 geprüft Frei von Quecksilber Robuste und langlebige Bauweise für den industriellen Einsatz Flackerfreier Sofortstart Hohe Schaltfestigkeit Optional auch mit Aluminiumreflektor

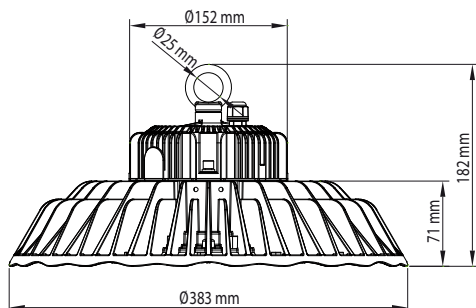
Maße:





■ Helios | LED-Kartoffelleuchte - 150 Watt

Produktdaten		Produktabbildung
Anschlussleistung:	150 Watt	
Treiber:	MEANWELL	
LED:		
Dimmung:	1-10 Volt/DALI	
Spannung:	AC	
Spannungsbereich:	100-240 V	
Cos φ:	0,93	
Betriebsfrequenz:	47-63 Hz	
Lichtfarbe:	Grün(520-540nm)	
Lichtstrom:	21.900 lm ± 5%	
Lichtausbeute:	149 lm/W ± 5%	
Abstrahlwinkel:	50° , 90° und 120°	
Farbwiedergabeindex:	73 R _a (Optional 80 R _a)	
Umgebungstemperatur:	-30 °C bis +50 °C	
Schutzart:	IP65	
Schlagfestigkeit:	IK10 (Silikatglasabdeckung IK08)	
Mittlere Lebensdauer:	50.000 h L ₈₀ / B ₁₀	
Start:	<0,1 Sekunden	
Höhe x Durchmesser:	182 mm x 383 mm	
Gewicht:	5,9 ± 0,3 kg	
Versandeinheit:	1 Stück	
Garantie:	5 Jahre	
<p>Gehäuse: Schlagfestes und korrosionsbeständiges Aluminiumgehäuse. Optional auch mit einer Silikatglasabdeckung erhältlich.</p>		<p>Produktbeschreibung</p> <ul style="list-style-type: none"> ■ Montage als Pendel-, Decken- und Wandleuchte ■ Nichia Dioden gemäß LM80 geprüft ■ Frei von Quecksilber ■ Robuste und langlebige Bauweise für den industriellen Einsatz ■ Flackerfreier Sofortstart ■ Hohe Schaltfestigkeit ■ Optional auch mit Aluminiumreflektor

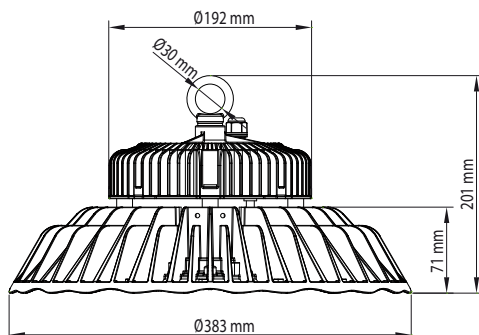
Maße:






■ Helios | LED-Kartoffelleuchte - 200 Watt

Produktdaten		Produktabbildung
Anschlussleistung:	200 Watt	
Treiber:	MEANWELL	
LED:		
Dimmung:	1-10 Volt/DALI	
Spannung:	AC	
Spannungsbereich:	100-240 V	
Cos φ:	0,93	
Betriebsfrequenz:	47-63 Hz	
Lichtfarbe:	Grün(520-540nm)	
Lichtstrom:	29.200 lm ± 5%	
Lichtausbeute	146 lm/W ± 5%	
Abstrahlwinkel:	50° , 90° und 120°	
Farbwiedergabeindex:	73 R _a (Optional 80 R _a)	
Umgebungstemperatur:	-30 °C bis +50 °C	
Schutzart:	IP65	
Schlagfestigkeit:	IK10 (Silikatglasabdeckung IK08)	
Mittlere Lebensdauer:	50.000 h L ₈₀ / B ₁₀	
Start:	<0,1 Sekunden	
Höhe x Durchmesser:	201 mm x 383 mm	
Gewicht:	6,7 ± 0,3 kg	
Versandeinheit:	1 Stück	
Garantie:	5 Jahre	
<p>Gehäuse: Schlagfestes und korrosionsbeständiges Aluminiumgehäuse. Optional auch mit einer Silikatglasabdeckung erhältlich.</p>		<h3>Produktbeschreibung</h3> <ul style="list-style-type: none"> ■ Montage als Pendel-, Decken- und Wandleuchte ■ Nichia Dioden gemäß LM80 geprüft ■ Frei von Quecksilber ■ Robuste und langlebige Bauweise für den industriellen Einsatz ■ Flackerfreier Sofortstart ■ Hohe Schaltfestigkeit ■ Optional auch mit Aluminiumreflektor

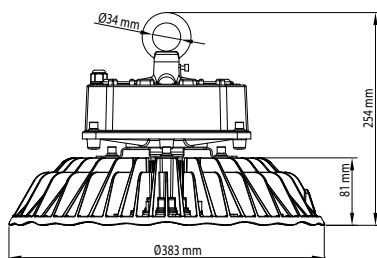
Maße:





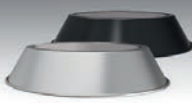


■ Helios | LED-Kartoffelleuchte - 300 Watt

Produktdaten		Produktabbildung
Anschlussleistung:	300 Watt	
Treiber:	 MEANWELL	
LED:		
Dimmung:	1-10 Volt	
Spannung:	AC	
Spannungsbereich:	100-240 V	
Cos φ:	0,93	
Betriebsfrequenz:	47-63 Hz	
Lichtfarbe:	Grün(520-540nm)	
Lichtstrom:	43.800 lm ± 5%	
Lichtausbeute Grün(520-540nm)	146 lm/W ± 5%	
Abstrahlwinkel:	60°, 90° und 120°	
Farbwiedergabeindex:	73 R _a (Optional 80 R _a)	
Umgebungstemperatur:	-30 °C bis +50 °C	
Schutzart:	IP65	
Schlagfestigkeit:	IK10 (Silikatglasabdeckung IK08)	
Mittlere Lebensdauer:	50.000 h L ₈₀ / B ₁₀	
Start:	<0,1 Sekunden	
Höhe x Durchmesser:	254 mm x 383 mm	
Gewicht:	8,7 kg	
Versandeinheit:	1 Stück	
Garantie:	5 Jahre	
<p>Gehäuse: Schlagfestes und korrosionsbeständiges Aluminiumgehäuse. Optional auch mit einer Silikatglasabdeckung erhältlich.</p>		<h3>Produktbeschreibung</h3> <ul style="list-style-type: none"> ■ Montage als Pendel-, Decken- und Wandleuchte ■ Nichia Dioden gemäß LM80 geprüft ■ Frei von Quecksilber ■ Robuste und langlebige Bauweise für den industriellen Einsatz ■ Flackerfreier Sofortstart ■ Hohe Schaltfestigkeit ■ Optional auch mit Aluminiumreflektor

Maße:



■ Helios | LED-Kartoffelleuchte - Zubehör

Produkt	Artikel	Artikelbeschreibung
	Bügel	Montagebügel Wand-/ Deckenmontage für Pendelleuchte Helios 100 W - 300 W
	Bügel ± 45°	Verstellbarer Montagebügel ± 45° Wand-/ Deckenmontage Ausführung: 100 W - 300 W
	Bügel ± 180°	Verstellbarer Montagebügel ± 180° Wand-/ Deckenmontage Ausführung: 100 W - 300 W
	Aluminium-Reflektor	Aluminium-Reflektor in schwarzer und silberner Ausführung Ausführung: 100 W - 200 W
	PC-Reflektor mit Abdeckung	PC-Reflektor mit Abdeckung
	PC-Reflektor ohne Abdeckung	PC-Reflektor ohne Abdeckung
	50°/60°/90°-Linse	50°/90°-Linse: 100 W 60°/90°-Linse: 120 W - 200 W
	Mattierte und klare Polycarbonat-Abdeckung	Mattierte und klare Abdeckung Ausführung: 100 W - 200 W



CONPOWER
Energie bewusst machen

CONPOWER Betrieb GmbH
Lilienthalstraße 1
82178 Puchheim
Telefon: +49 89 4161488-70
Telefax: +49 89 4161488-71
E-Mail: betrieb@conpower.de
www.conpower.de