

# Helios | LED-Hallenstrahler



## Datenblätter



## Helios | LED-Hallenstrahler

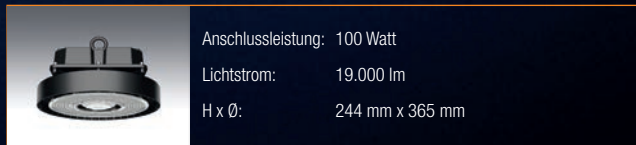
Die LED-Hallenstrahler Helios in den Leistungsgrößen von 100 bis 200 Watt mit einem Abstrahlwinkel von 60°, 90° und 120° sorgt für eine gleichmäßige und effiziente Ausleuchtung Ihrer Gewerbe- und Industrieflächen.

Die Produktserie Helios kann im Außen- und Innenbereich eingesetzt werden. Sie überzeugt durch Ihre hochwertige Verarbeitung, Schutzart IP65 und Schlagfestigkeit von IK10.

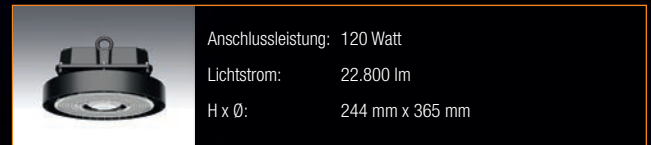
Die LEDs werden zusätzlich durch eine schlagfeste Polycarbonatlinse geschützt (Schlagfestigkeit IK10). Über DALI oder über eine 1-10 V-Schnittstelle läßt sich eine bedarfsgerechte Steuerung einrichten, um eine effektive Beleuchtungssteuerung für variable Arbeitsplatzsituationen, Konstantlichtregelung oder Präsenzsteuerung herzustellen.

Durch ihre flexiblen Befestigungsvarianten als Pendel-, Decken- oder Wandleuchte findet die Leuchte vielfältige Einsatzmöglichkeiten.

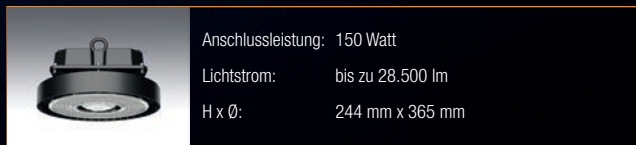
### Helios LED-Hallenstrahler



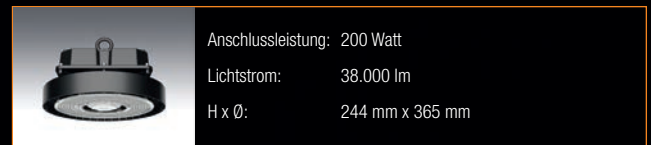
Seite 3



Seite 4




Seite 5

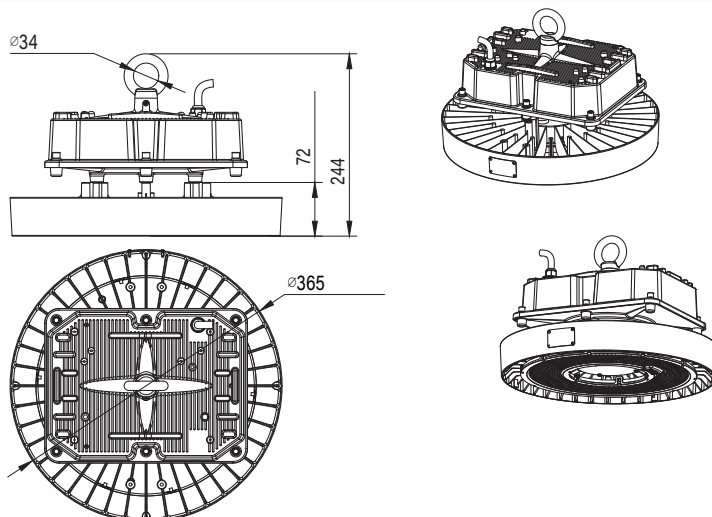


Seite 6

■ Helios | LED-Hallenstrahler - 100 Watt

Produktdaten		Produktabbildung
Anschlussleistung:	100 Watt	
Treiber:	MOSO	
LED:	LED 3030	
Dimmung:	1-10 Volt/DALI	
Spannung:	AC	
Spannungsbereich:	100-240 V	
Cos φ:	0,95	
Betriebsfrequenz:	50/60 Hz	
Lichtfarben:	5.000 K (optional 3.000 K, 4.000 K)	
Lichtstrom - klar:	19.000 lm	
Lichtausbeute:	190 lm/W	
Abstrahlwinkel:	60°, 90° und 120°	
Farbwiedergabeindex:	70 R <sub>a</sub>	
Umgebungstemperatur:	-30 °C bis +50 °C	
Schutzart:	IP65	
Schlagfestigkeit:	IK10	
Mittlere Lebensdauer:	82.000 h   L <sub>80</sub> / B <sub>10</sub> @Ta=25 °C	
Start:	<0,1 Sekunden	
Höhe x Durchmesser:	244 mm x 365 mm	
Gewicht:	5,5 ± 0,3 kg	
Versandeinheit:	1 Stück	
Garantie:	5 Jahre	
<p>Gehäuse: Schlagfestes und korrosionsbeständiges Aluminiumgehäuse.</p>		<p><b>Produktbeschreibung</b></p> <ul style="list-style-type: none"> <li>■ Montage als Pendel-, Decken- und Wandleuchte</li> <li>■ Frei von Quecksilber</li> <li>■ Robuste und langlebige Bauweise für den industriellen Einsatz</li> <li>■ Flackerfreier Sofortstart</li> <li>■ Hohe Schaltfestigkeit</li> <li>■ Optional auch mit Aluminium- oder Polycarbonatreflektor</li> </ul>

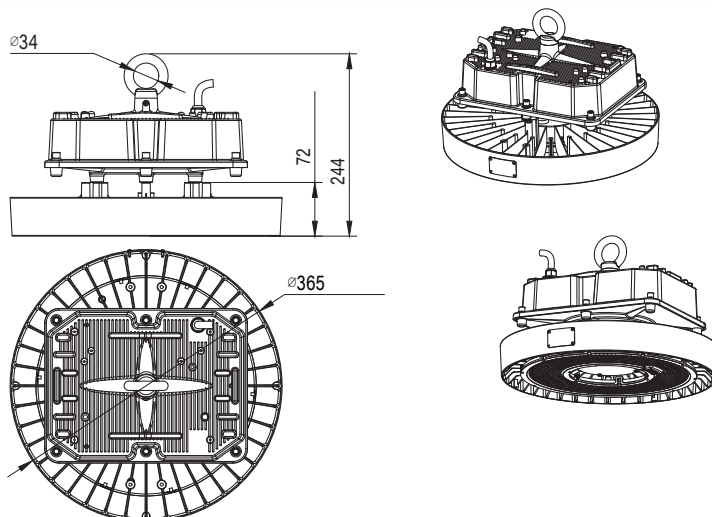
Maße:




■ Helios | LED-Hallenstrahler - 120 Watt

Produktdaten		Produktabbildung
Anschlussleistung:	120 Watt	
Treiber:	MOSO	
LED:	LED 3030	
Dimmung:	1-10 Volt/DALI	
Spannung:	AC	
Spannungsbereich:	100-240 V	
Cos φ:	0,95	
Betriebsfrequenz:	50/60 Hz	
Lichtfarben:	5.000 K (optional 3.000 K, 4.000 K)	
Lichtstrom - klar:	22.800 lm	
Lichtausbeute:	190 lm/W	
Abstrahlwinkel:	60°, 90° und 120°	
Farbwiedergabeindex:	70 R <sub>a</sub>	
Umgebungstemperatur:	-30 °C bis +50 °C	
Schutzart:	IP65	
Schlagfestigkeit:	IK10	
Mittlere Lebensdauer:	82.000 h   L <sub>80</sub> / B <sub>10</sub> @Ta=25 °C	
Start:	<0,1 Sekunden	
Höhe x Durchmesser:	244 mm x 365 mm	
Gewicht:	5,6 ± 0,3 kg	
Versandeinheit:	1 Stück	
Garantie:	5 Jahre	
<p>Gehäuse: Schlagfestes und korrosionsbeständiges Aluminiumgehäuse.</p>		<p><b>Produktbeschreibung</b></p> <ul style="list-style-type: none"> <li>■ Montage als Pendel-, Decken- und Wandleuchte</li> <li>■ Frei von Quecksilber</li> <li>■ Robuste und langlebige Bauweise für den industriellen Einsatz</li> <li>■ Flackerfreier Sofortstart</li> <li>■ Hohe Schaltfestigkeit</li> <li>■ Optional auch mit Aluminium- oder Polycarbonatreflektor</li> </ul>

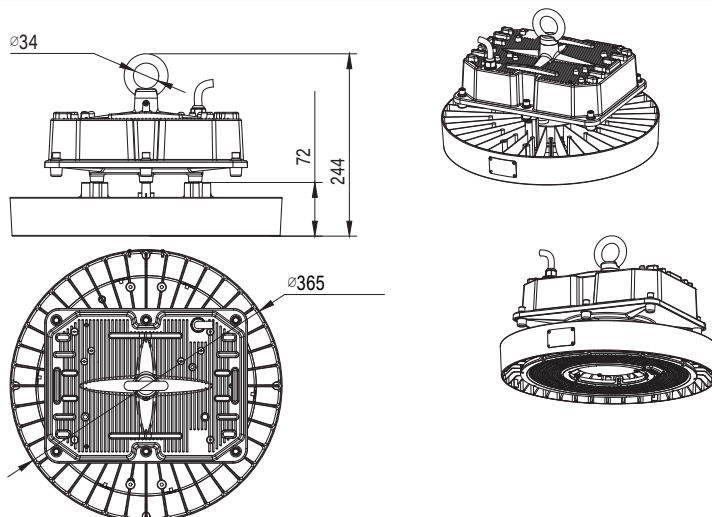
Maße:



■ Helios | LED-Hallenstrahler - 150 Watt

Produktdaten		Produktabbildung
Anschlussleistung:	150 Watt	
Treiber:	MOSO	
LED:	LED 3030	
Dimmung:	1-10 Volt/DALI	
Spannung:	AC	
Spannungsbereich:	100-240 V	
Cos φ:	0,95	
Betriebsfrequenz:	50/60 Hz	
Lichtfarben:	5.000 K (optional 3.000 K, 4.000 K)	
Lichtstrom - klar:	28.500 lm	
Lichtausbeute:	190 lm/W	
Abstrahlwinkel:	60°, 90° und 120°	
Farbwiedergabeindex:	70 R <sub>a</sub>	
Umgebungstemperatur:	-30 °C bis +50 °C	
Schutzart:	IP65	
Schlagfestigkeit:	IK10	
Mittlere Lebensdauer:	82.000 h   L <sub>80</sub> / B <sub>10</sub> @Ta=25 °C	
Start:	<0,1 Sekunden	
Höhe x Durchmesser:	244 mm x 365 mm	
Gewicht:	5,6 ± 0,3 kg	
Versandeinheit:	1 Stück	
Garantie:	5 Jahre	
<p>Gehäuse: Schlagfestes und korrosionsbeständiges Aluminiumgehäuse.</p>		<p><b>Produktbeschreibung</b></p> <ul style="list-style-type: none"> <li>■ Montage als Pendel-, Decken- und Wandleuchte</li> <li>■ Frei von Quecksilber</li> <li>■ Robuste und langlebige Bauweise für den industriellen Einsatz</li> <li>■ Flackerfreier Sofortstart</li> <li>■ Hohe Schaltfestigkeit</li> <li>■ Optional auch mit Aluminium- oder Polycarbonatreflektor</li> </ul>

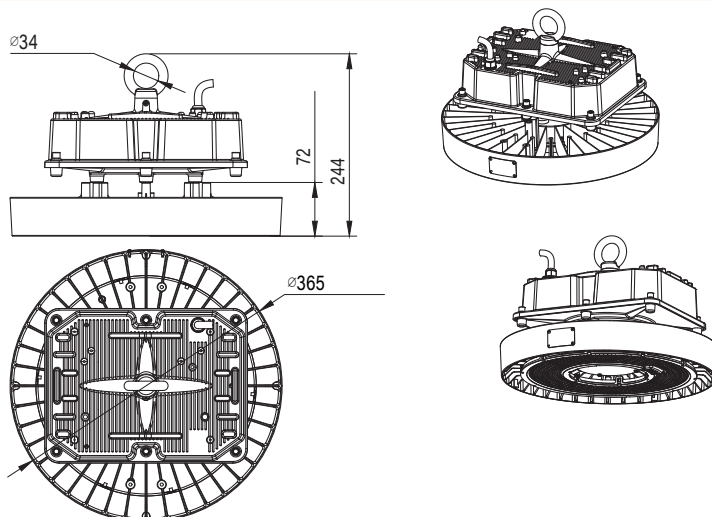
Maße:




■ Helios | LED-Hallenstrahler - 200 Watt

Produktdaten		Produktabbildung
Anschlussleistung:	200 Watt	
Treiber:	MOSO	
LED:	LED 3030	
Dimmung:	1-10 Volt/DALI	
Spannung:	AC	
Spannungsbereich:	100-240 V	
Cos φ:	0,95	
Betriebsfrequenz:	50/60 Hz	
Lichtfarben:	5.000 K (optional 3.000 K, 4.000 K)	
Lichtstrom - klar:	38.000 lm	
Lichtausbeute:	190 lm/W	
Abstrahlwinkel:	60°, 90° und 120°	
Farbwiedergabeindex:	70 R <sub>a</sub>	
Umgebungstemperatur:	-30 °C bis +50 °C	
Schutzart:	IP65	
Schlagfestigkeit:	IK10	
Mittlere Lebensdauer:	82.000 h   L <sub>80</sub> / B <sub>10</sub> @Ta=25 °C	
Start:	<0,1 Sekunden	
Höhe x Durchmesser:	244 mm x 365 mm	
Gewicht:	5,6 ± 0,3 kg	
Versandeinheit:	1 Stück	
Garantie:	5 Jahre	
<p>Gehäuse: Schlagfestes und korrosionsbeständiges Aluminiumgehäuse.</p>		<p><b>Produktbeschreibung</b></p> <ul style="list-style-type: none"> <li>■ Montage als Pendel-, Decken- und Wandleuchte</li> <li>■ Frei von Quecksilber</li> <li>■ Robuste und langlebige Bauweise für den industriellen Einsatz</li> <li>■ Flackerfreier Sofortstart</li> <li>■ Hohe Schaltfestigkeit</li> <li>■ Optional auch mit Aluminium- oder Polycarbonatreflektor</li> </ul>

Maße:




■ Helios | Led Hallenstrahler - Zubehör

Produkt	Artikel	Artikelbeschreibung
	Bügel	Montagebügel Wand-/ Deckenmontage

Produkt	Artikel	Artikelbeschreibung
	Kette	Sicherheitskette

Produkt	Artikel	Artikelbeschreibung
	Sensor	Mikrowellen-Bewegungsmelder

Produkt	Artikel	Artikelbeschreibung
	Sensor	Infrarot-Bewegungsmelder

Produkt	Artikel	Artikelbeschreibung
	Fernbedienung	Fernbedienung für Mikrowellen- und Infrarotmelder

Produkt	Artikel	Artikelbeschreibung
	Aluminium-Reflektor	Aluminium-Reflektor in schwarzer Ausführung.

Produkt	Artikel	Artikelbeschreibung
	PC-Reflektor ohne Abdeckung	PC-Reflektor ohne Abdeckung

Produkt	Artikel	Artikelbeschreibung
	60°/90°/120°-Linse	60°/90°/120°-Linse



**CONPOWER**  
*Energie bewusst machen*

**CONPOWER Betrieb GmbH & Co. KG**

Lilienthalstraße 1

82178 Puchheim

Telefon: +49 89 4161488-70

Telefax: +49 89 4161488-71

E-Mail: [betrieb@conpower.de](mailto:betrieb@conpower.de)

[www.conpower.de](http://www.conpower.de)