

# Kiana

## LED-Strassenleuchte

Pilzleuchten prägen viele Anwohnerstraßen aus den 80er Jahren. In einigen Kommunen ist dies auch heute noch ein zurecht beliebtes und passendes Leuchtendesign.

In Anlehnung an die gewohnte Optik bieten wir die Möglichkeit, Pilzleuchten in zeitgemäß optimiertem Design und mit moderner Technik in der Straßenbeleuchtung zu erhalten.

Dank Aluminiumdruckgussgehäuse, langfristiger Ersatzteilverfügbarkeit und stetiger Weiterentwicklung eine sichere Investition für eine energiefreundliche Zukunft.

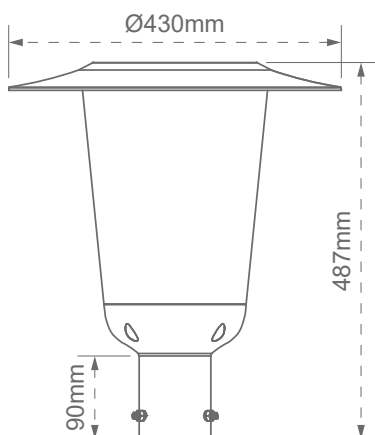


Stand: 15.12.2023 | Beim Erscheinen eines neuen Datenblatts verlieren alle früheren Versionen ihre Gültigkeit.

# || Klassik trifft Innovation

## Die dekorative Straßenleuchte Kiana

Anschlussleitung	11-38 Watt				
Treiber	OSRAM 4DIM NFC 40W				
LED	OSRAM OSOLON SQUARE				
OSRAM	DALI/CLO/StepDim/AstroDIM/MainsDIM/NFC				
Spannung	AC				
Spannungsbereich	108-305V				
Cos $\varphi$	>0,9				
Betriebsfrequenz	50/60Hz				
Lichtfarben	Amber	2.200K	3.000K	4.000K	5.000K
Bewerteter Lichtstrom (max.)	4.609lm	4.266lm	5.232lm	5.654lm	5.654lm
Leuchtenlichtausbeute	bis zu 163lm/W				
Abstrahlcharakteristiken	>20				
Farbwiedergabeindex	$\geq 70R_a$				
Umgebungstemperatur	-40°C bis +50°C				
Isolierung/Schutzklasse	SELV/SKI/SKII				
Schutzart	IP66				
Mittlere Lebensdauer	100.000h   $L_{95}/B_{10}$ bei $T_s$ 75°C				
SDCM	3,5				
Start	<0,1 Sekunden				
Länge x Breite x Höhe	430x430x487 mm				
Zopfmaß	76mm				
Gewicht	4,5 kg				
Versandeinheit	1 Stück				
Garantie	10 Jahre Produktgarantie   20 Jahre Ersatzteilgarantie				



| Zhaga konforme Komponenten

| Funktionsreicher OSRAM 4DIM NFC Treiber mit

- CLO Steuerung
- StepDIM
- Zeitabhängiger Dimmungsverlauf
- AstroDIM
- MainsDIM
- NFC-Schnittstelle

| >20 verschiedene Abstrahlcharakteristiken/ Multi Layer Optiken

| Optionale Blende gegen rückseitiges Streulicht verhindert z. B. die Blendung von Anwohnern

| Überspannungsschutz 10kV (1 Puls)/8kV im Treiber integriert oder extern

| Robustes Aluminiumdruckgussgehäuse

| Schlagfestigkeit IK09

| Standardfarbe DB703, auf Anfrage in allen RAL- & DB-Farben erhältlich

| Optional mit Colour-Switch 1.800/3.000K

## Alle Informationen enthalten

Jede Leuchte hat ihre eigene individuelle Artikelnummer

**Optik**

- M1 = Optik M1
- M2 = Optik M2
- M3 = Optik M3
- P1 = Optik P1
- P2 = Optik P2
- P3 = Optik P3
- P4 = Optik P4

R1 = Optik R1  
C1 = Optik C1  
C2 = Optik C2  
F1 = Optik F1  
F2 = Optik F2  
A1 = Optik A1

**Schutzklasse**

- 1 = Schutzklasse I
- 2 = Schutzklasse II

**SBGE.AX.XX70.035.XXX**

**CRI**

- 5 = 50
- 7 = 70

**Lichtfarbe**

- 18 = Amber
- 22 = 2.200K
- 30 = 3.000K
- 40 = 4.000K
- 50 = 5.000K
- CS = Colour-Shift  
1.800/3.000

## Leuchtenlichtausbeute

Kiana | Dekorative LED-Straßenleuchte 11 bis 38 Watt

Leistung	Amber/ 1.800 K	Effizienz	2.200 K	Effizienz	3.000 K	Effizienz	4.000/ 5.000 K	Effizienz
10,7W	1416lm	133lm/W	1311 lm	123lm/W	1607 lm	150lm/W	1737 lm	163lm/W
11,2W	1487 lm	132lm/W	1375 lm	122lm/W	1689 lm	150lm/W	1824 lm	162lm/W
11,8W	1546lm	131 lm/W	1431 lm	121 lm/W	1754 lm	149lm/W	1896 lm	161 lm/W
12,3W	1606lm	130lm/W	1496 lm	121 lm/W	1833 lm	149lm/W	1970 lm	160lm/W
12,9W	1677 lm	130lm/W	1552 lm	121 lm/W	1904 lm	148lm/W	2057 lm	160lm/W
13,4W	1747 lm	130lm/W	1617 lm	120lm/W	1984 lm	148lm/W	2143 lm	159lm/W
14,0W	1814 lm	130lm/W	1679 lm	120lm/W	2059 lm	147lm/W	2225 lm	159lm/W
14,4W	1876lm	130lm/W	1737 lm	121 lm/W	2130 lm	148lm/W	2302 lm	160lm/W
14,9W	1930lm	129lm/W	1786 lm	120lm/W	2191 lm	147lm/W	2367 lm	159lm/W
15,5W	2002 lm	129lm/W	1835 lm	119lm/W	2272 lm	147lm/W	2455 lm	159lm/W
15,9W	2047 lm	129lm/W	1895 lm	119lm/W	2324 lm	147lm/W	2511 lm	158lm/W
16,4W	2107 lm	129lm/W	1951 lm	119lm/W	2392 lm	146lm/W	2585 lm	158lm/W
16,9W	2178 lm	129lm/W	1995 lm	118lm/W	2447 lm	144lm/W	2671 lm	158lm/W
17,5W	2248 lm	129lm/W	2059 lm	118lm/W	2517 lm	144lm/W	2758 lm	158lm/W
17,8W	2291 lm	129lm/W	2120 lm	119lm/W	2600 lm	146lm/W	2810 lm	158lm/W
18,4W	2375 lm	129lm/W	2199 lm	120lm/W	2697 lm	147lm/W	2914 lm	159lm/W
18,9W	2439 lm	129lm/W	2258 lm	119lm/W	2769 lm	146lm/W	2992 lm	158lm/W
19,4W	2496 lm	128lm/W	2311 lm	119lm/W	2834 lm	146lm/W	3062 lm	157 lm/W
20,0W	2549 lm	128lm/W	2360 lm	118lm/W	2894 lm	145lm/W	3127 lm	156lm/W
20,5W	2604 lm	127 lm/W	2424 lm	118lm/W	2951 lm	144lm/W	3194 lm	156lm/W
21,1W	2674 lm	127 lm/W	2489 lm	118lm/W	3036 lm	144lm/W	3280 lm	156lm/W
21,4W	2783 lm	130lm/W	2576 lm	121 lm/W	3128 lm	146lm/W	3414 lm	160lm/W

# Leuchtenlichtausbeute

Kiana | Dekorative LED-Straßenleuchte 11 bis 38 Watt

Leistung	Amber/ 1.800 K	Effizienz	2.200 K	Effizienz	3.000 K	Effizienz	4.000/ 5.000 K	Effizienz
21,9W	2826lm	129lm/W	2616lm	119lm/W	3208lm	146lm/W	3467lm	158lm/W
22,5W	2859lm	127lm/W	2647lm	118lm/W	3246lm	144lm/W	3508lm	156lm/W
23,0W	2930lm	127lm/W	2713lm	118lm/W	3327lm	144lm/W	3595lm	156lm/W
23,6W	3002lm	127lm/W	2779lm	118lm/W	3408lm	145lm/W	3683lm	156lm/W
24,1W	3052lm	127lm/W	2825lm	117lm/W	3465lm	144lm/W	3744lm	155lm/W
24,4W	3104lm	127lm/W	2873lm	118lm/W	3523lm	144lm/W	3807lm	156lm/W
24,9W	3137lm	126lm/W	2904lm	116lm/W	3523lm	141lm/W	3848lm	154lm/W
25,5W	3172lm	124lm/W	2936lm	115lm/W	3601lm	141lm/W	3891lm	153lm/W
26,0W	3243lm	125lm/W	3002lm	115lm/W	3682lm	141lm/W	3979lm	153lm/W
26,6W	3342lm	126lm/W	3093lm	116lm/W	3794lm	143lm/W	4099lm	154lm/W
27,1W	3396lm	125lm/W	3143lm	116lm/W	3855lm	142lm/W	4165lm	154lm/W
27,4W	3449lm	126lm/W	3193lm	117lm/W	3915lm	143lm/W	4231lm	155lm/W
27,9W	3510lm	126lm/W	3248lm	116lm/W	3984lm	143lm/W	4305lm	154lm/W
28,5W	3573lm	126lm/W	3308lm	116lm/W	4057lm	143lm/W	4383lm	154lm/W
29,0W	3631lm	125lm/W	3361lm	116lm/W	4122lm	142lm/W	4454lm	154lm/W
29,5W	3686lm	125lm/W	3412lm	115lm/W	4184lm	142lm/W	4521lm	153lm/W
30,1W	3740lm	124lm/W	3462lm	115lm/W	4246lm	141lm/W	4588lm	152lm/W
30,6W	3799lm	124lm/W	3516lm	115lm/W	4312lm	141lm/W	4660lm	152lm/W
31,2W	3862lm	124lm/W	3575lm	115lm/W	4384lm	141lm/W	4737lm	152lm/W
31,8W	3958lm	125lm/W	3664lm	115lm/W	4493lm	142lm/W	4855lm	153lm/W
32,3W	3986lm	124lm/W	3690lm	114lm/W	4525lm	140lm/W	4890lm	152lm/W
32,4W	4019lm	124lm/W	3720lm	115lm/W	4562lm	141lm/W	4930lm	152lm/W
33,0W	4079lm	124lm/W	3775lm	114lm/W	4630lm	140lm/W	5004lm	152lm/W
33,5W	4129lm	123lm/W	3822lm	114lm/W	4687lm	140lm/W	5065lm	151lm/W
34,0W	4180lm	123lm/W	3869lm	114lm/W	4745lm	139lm/W	5127lm	151lm/W
34,6W	4225lm	122lm/W	3911lm	113lm/W	4796lm	139lm/W	5182lm	150lm/W
35,2W	4310lm	122lm/W	3989lm	113lm/W	4892lm	139lm/W	5286lm	150lm/W
35,7W	4361lm	122lm/W	4036lm	113lm/W	4950lm	139lm/W	5349lm	150lm/W
36,2W	4382lm	121lm/W	4056lm	112lm/W	5027lm	139lm/W	5375lm	148lm/W
36,8W	4463lm	121lm/W	4132lm	112lm/W	5067lm	138lm/W	5475lm	149lm/W
37,3W	4510lm	121lm/W	4175lm	112lm/W	5120lm	137lm/W	5533lm	148lm/W
37,9W	4556lm	120lm/W	4217lm	111lm/W	5172lm	137lm/W	5589lm	148lm/W
38,4W	4609lm	120lm/W	4266lm	111lm/W	5232lm	136lm/W	5654lm	147lm/W